

Tegninger



til

Gaskepinde

Mine

YOUTUBE

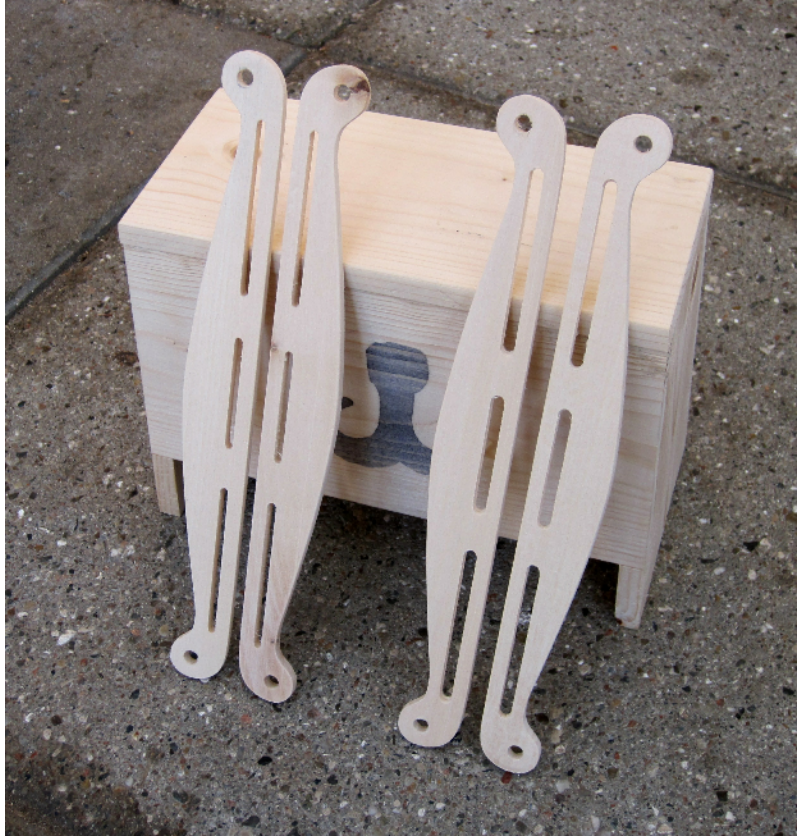
- videoer

Tegninger
til
taskepinde

Taske pinde

Tegning til taske pinde, inspireret af Hedeby fund
L 250 mm. H 28 mm. T ca. 5 mm. med 3
monterings riller.

Snore huller og monterings riller kan varieres i
størrelse efter tykkelsen på snor og stof.



L ca. 250 mm. H 28 mm.
Snore huller
ca. 6,25 mm.
Riller
ca. 3,2 mm.

L ca. 250 mm. H 28 mm.
Snore huller
ca. 6,25 mm.
Riller
ca. 4,6 mm.

OBS.

De pinde der vises på fotos
er tilpasset det træ jeg havde
hvorfor målene under
billederne kan afvige en
smule fra tegningerne.

Taske pinde

Tegning til taske pinde, inspireret af Hedeby fund
L 250 mm. H 28 mm. T ca. 5 mm. med 4
monterings riller.

Snore huller og monterings riller kan varieres i
størrelse efter tykkelsen på snor og stof.



L ca. 249 mm. H 28 mm.

Snore huller
ca. 6,25 mm.

Riller
ca. 5 mm.

Taske pinde

Tegning til taske pinde, inspireret af Hedeby fund
L 250 mm. H 22 mm. T ca. 5 mm. med 3
monterings riller.

Snore huller og monterings riller kan varieres i
størrelse efter tykkelsen på snor og stof.



L ca. 247 mm. H 21 mm.
Snore huller
ca. 6,25 mm.
Riller
ca. 5,2 mm.

L ca. 247 mm. H 21 mm.
Snore huller
ca. 6,25 mm.
Riller
ca. 5,2 mm.

Taske pinde

Tegning til taske pinde, inspireret af Hedeby fund
L 248 mm. H 26 mm. T ca. 5 mm. med 4
monterings riller.

Snore huller og monterings riller kan varieres i
størrelse efter tykkelsen på snor og stof.



L ca. 248 mm. H 26 mm.

Snore huller

ca. 6,25 mm.

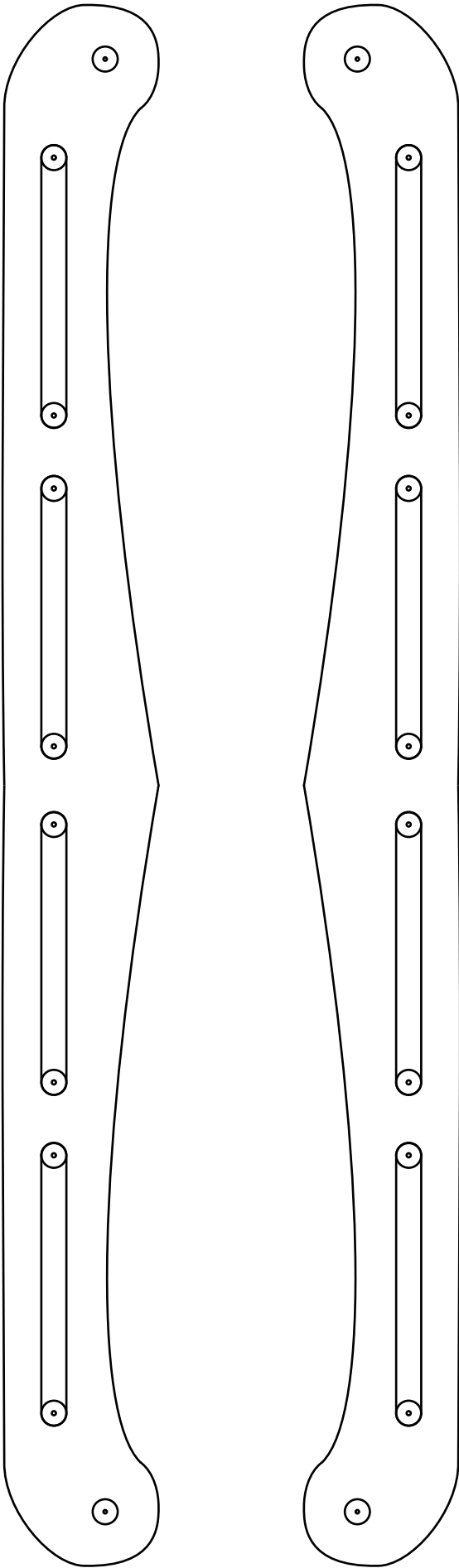
Riller

ca. 3 mm.

Taske pinde

Tegning til taske pinde, inspireret af Hedeby fund
L 250 mm. H 25 mm. T ca. 3 mm. med 4
monterings riller.

Snore huller og monterings riller kan varieres i
størrelse efter tykkelsen på snor og stof.



L ca. 249 mm. H 25 mm.

Snore huller

ca. 6,25 mm.

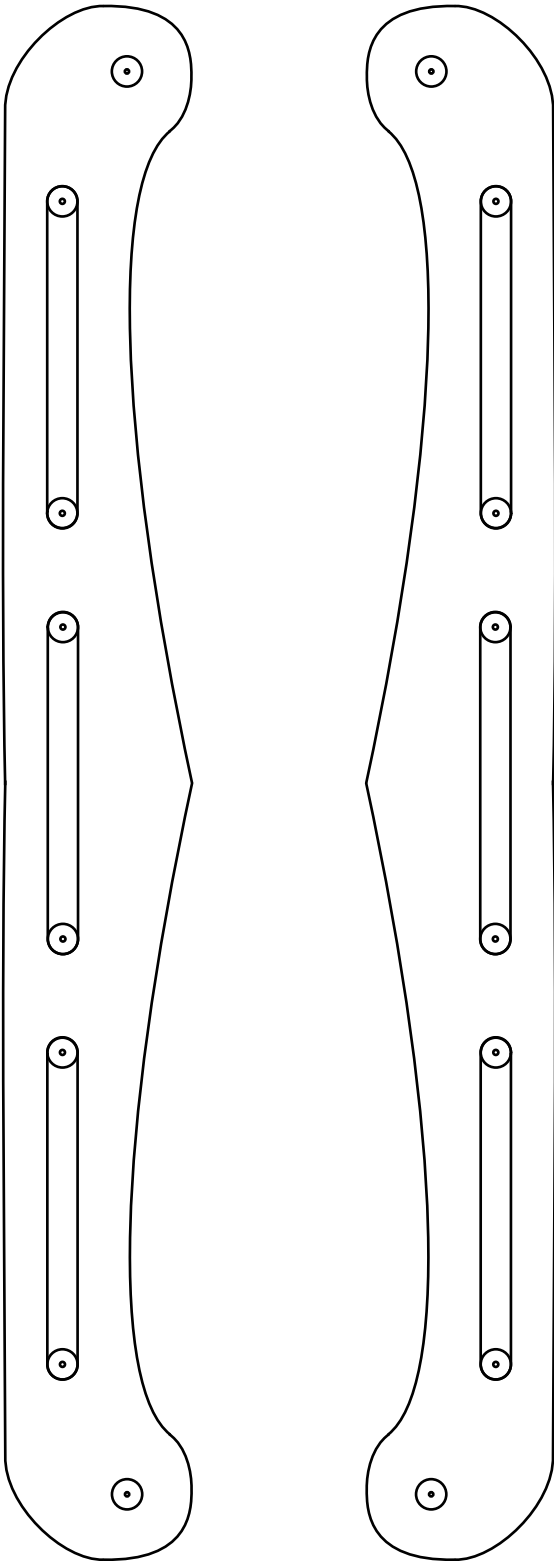
Riller

ca. 5 mm.

Taske pinde

Tegning til taske pinde, inspireret af Hedeby fund
L 204 mm. H 25 mm. T ca. 6 mm. med 3
monterings riller.

Snore huller og monterings riller kan varieres i
størrelse efter tykkelsen på snor og stof.



L ca. 204 mm. H 26 mm.

Snore huller

ca. 6,25 mm.

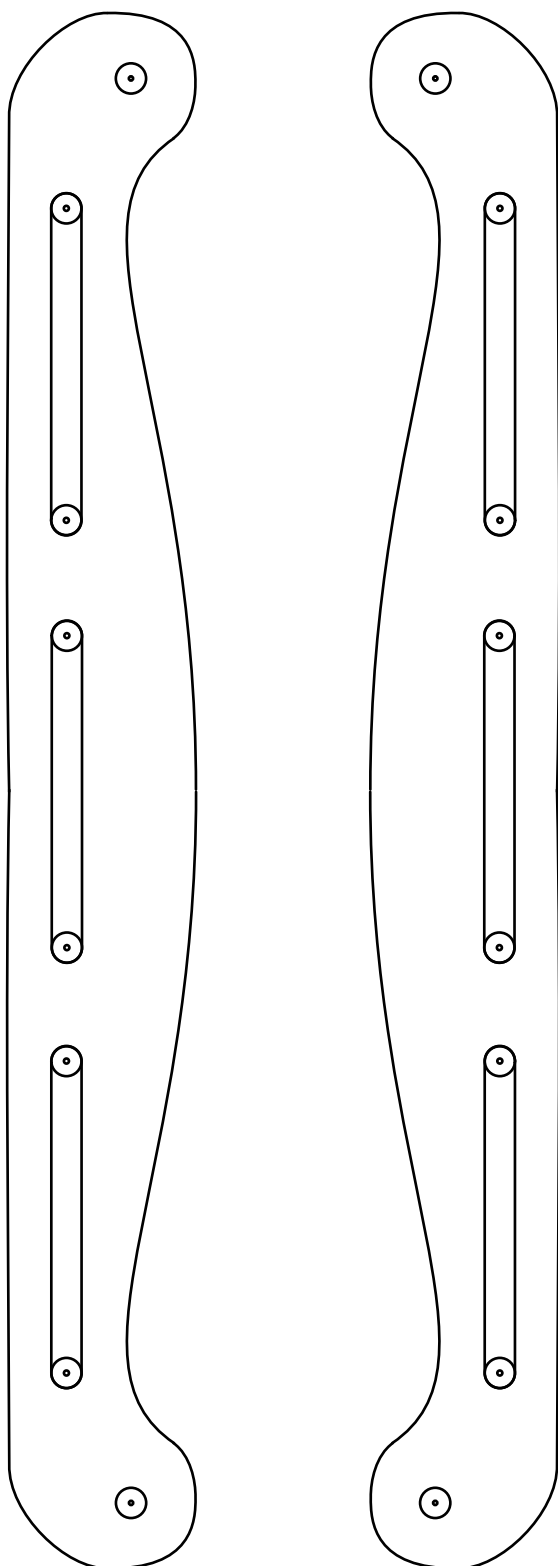
Riller

ca. 5 mm.

Taske pinde

Tegning til taske pinde, inspireret af Hedeby fund
L 204 mm. H 25 mm. T ca. 6 mm. med 3
monterings riller.

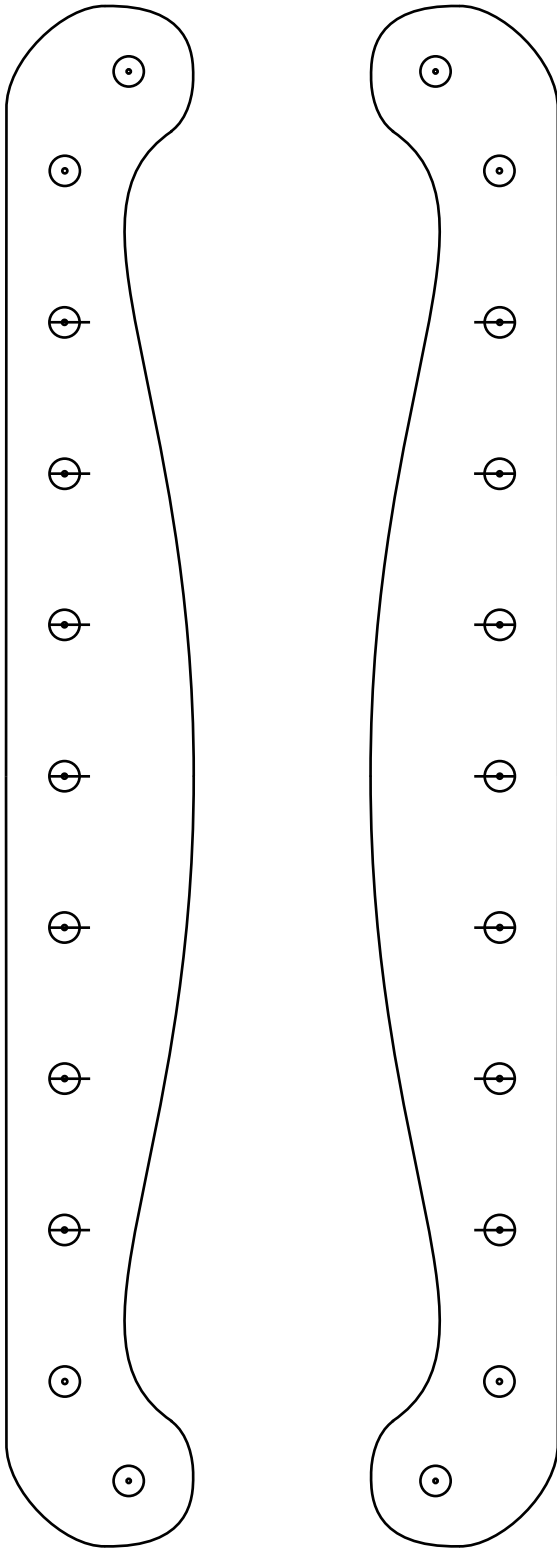
Snore huller og monterings riller kan varieres i
størrelse efter tykkelsen på snor og stof.

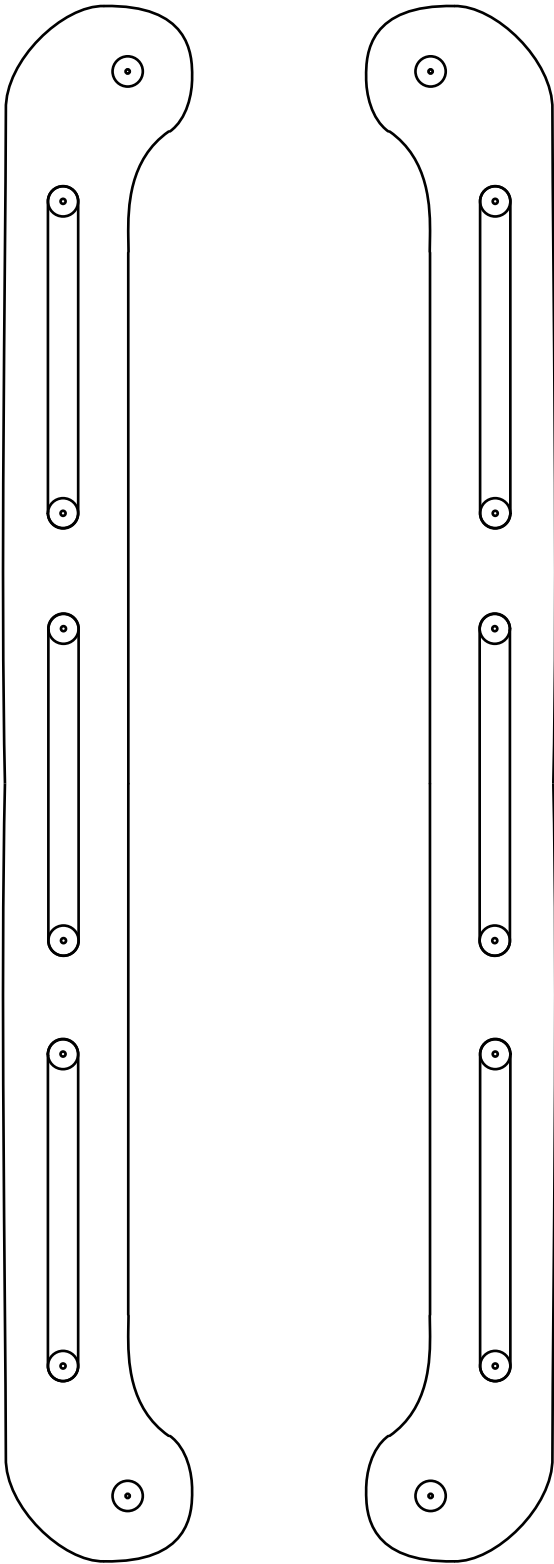


Taske pinde

Tegning til taske pinde, inspireret af Hedeby fund
L 204 mm. H 25 mm. T ca. 6 mm. med 9
monterings huller.

Snore huller og monterings huller kan varieres i
størrelse efter tykkelsen på snor og stof.

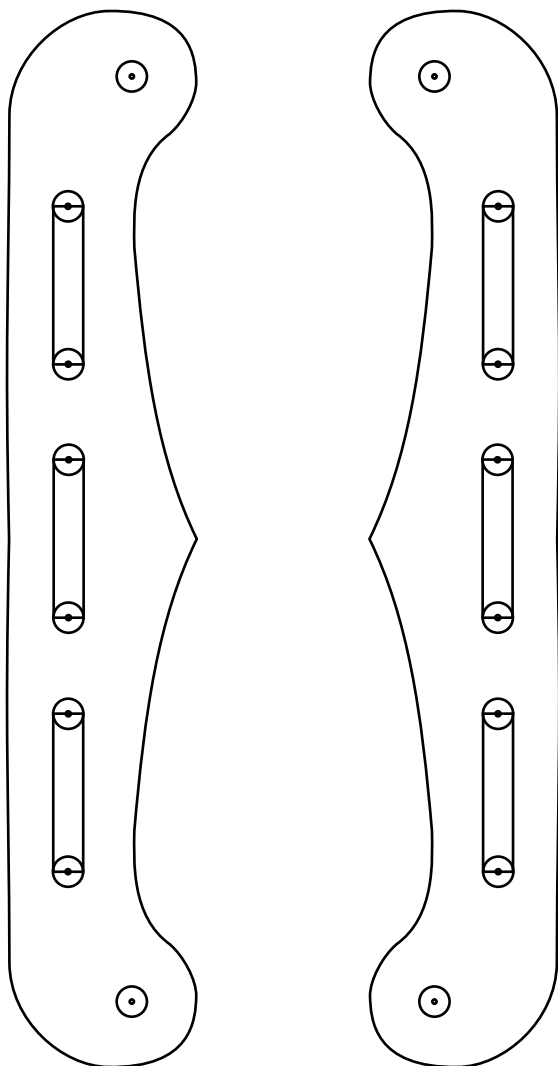


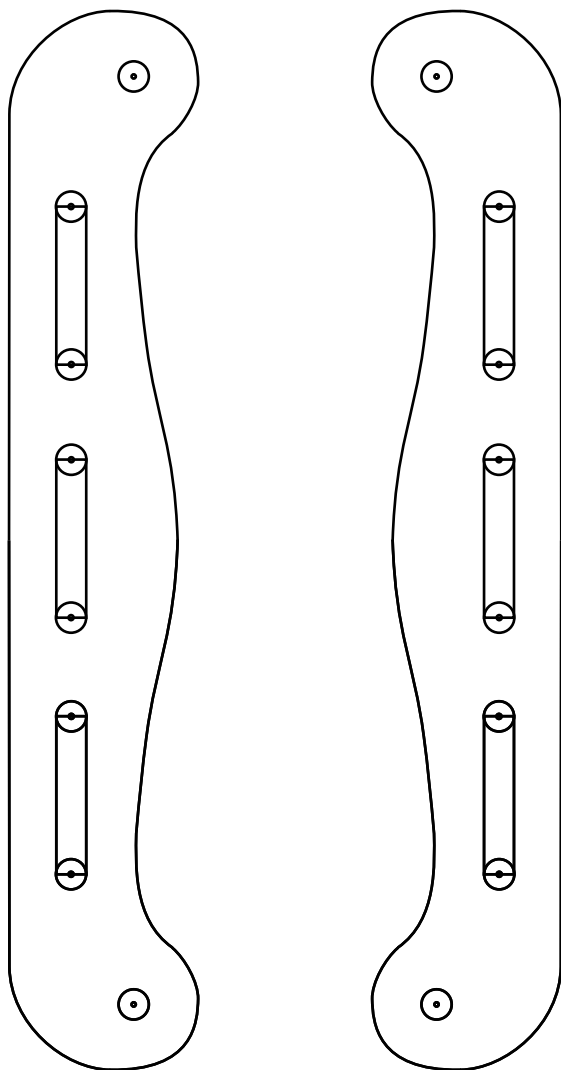


Taske pinde

Tegning til taske pinde, inspireret af Hedeby fund
L 140 mm. H 25 mm. T ca. 6 mm. med 3
monterings riller.

Snore huller og monterings riller kan varieres i
størrelse efter tykkelsen på snor og stof.





Taske pinde

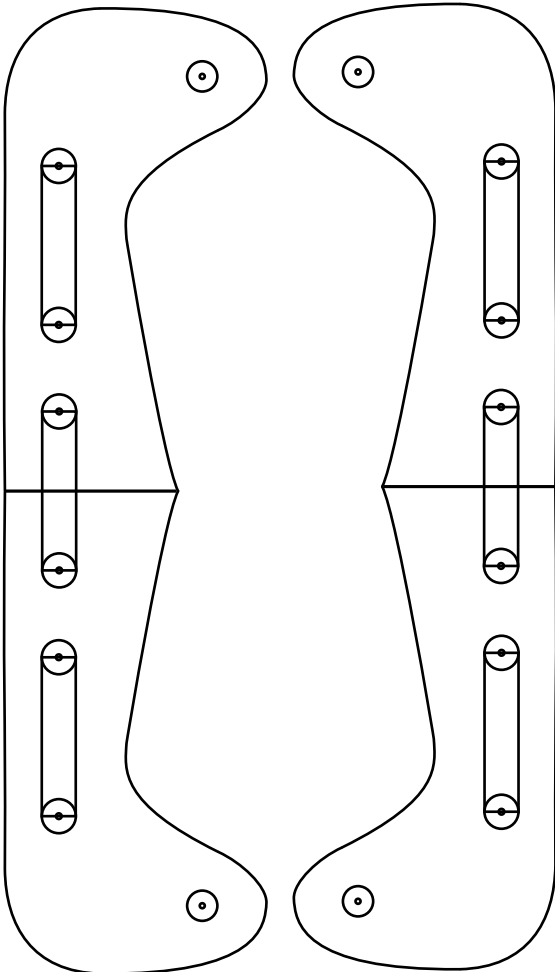
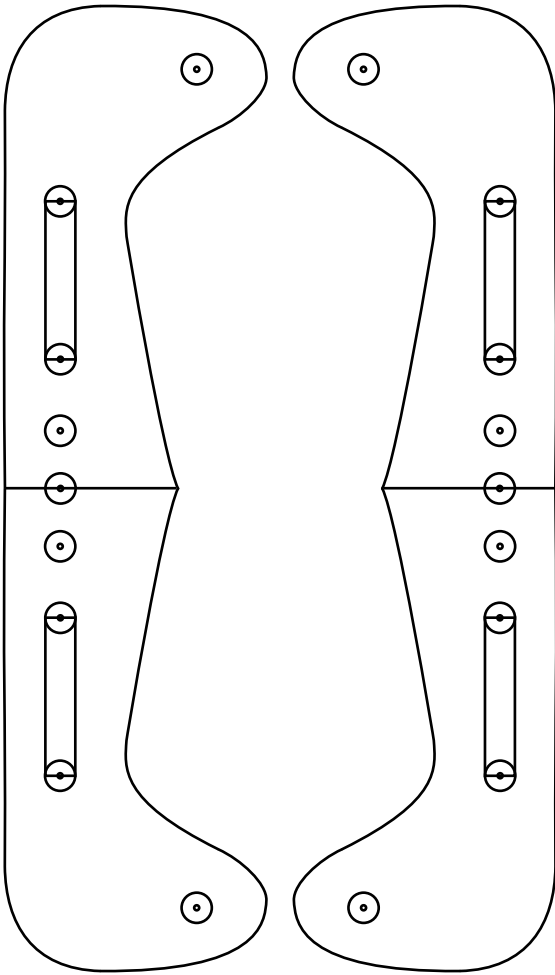
Tegning til taske pinde, inspireret af Hedeby fund
L 140 mm. H 25 mm. T ca. 6 mm. med 3
monterings riller.

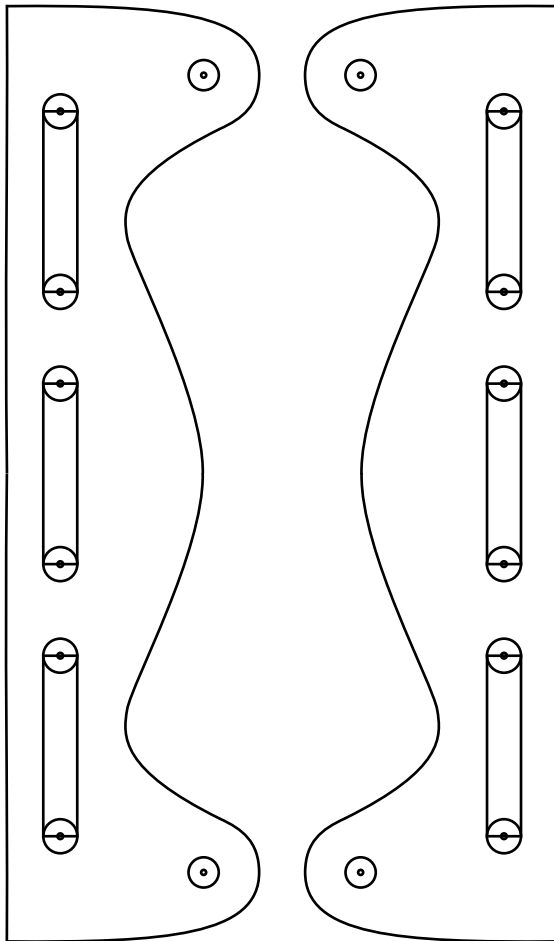
Snore huller og monterings riller kan varieres i
størrelse efter tykkelsen på snor og stof.

Taske pinde

Tegning til taske pinde, inspireret af Hedeby fund
L 127 mm. H 32 mm. T ca. 5 mm. med 3
monterings riller.

Snore huller og monterings riller kan varieres i
størrelse efter tykkelsen på snor og stof.



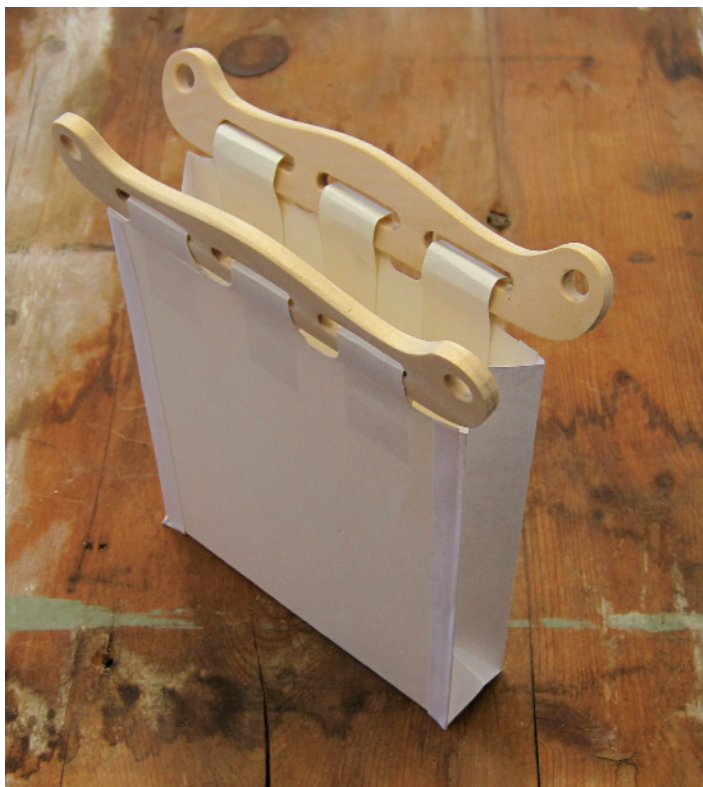


Taske pinde

Tegning til taske pinde, inspireret af Hedeby fund
L 124 mm. H 32 mm. T ca. 4 mm. med 3
monterings riller.

Snore huller og monterings riller kan varieres i
størrelse efter tykkelsen på snor og stof.





Taskeskabelon i papir





Prøve på snøring af taskepinde









Link

Hedeby fund

Birka fund

<http://marinarkeobloggen.sjohistoriska.se/post/vaskbyglarna-fran-birka-the-purse-frames-from-birka-english-translation-in-end-of-the-blogg>





Flere side på vej

www.harrisknudsens.dk

harris@nal-net-net.dk

